

PPC-L61T

6.5" AMD Geode™ LX800 无风扇平板电脑



特性

- 6.5" TFT VGA LCD
- 板载AMD Geode LX800 CPU
- 系统内存最高可达1 G DDR SDRAM
- 一个CompactFlash® Type I/II插槽 (True IDE模式)
- Microsoft® Windows® CE 6.0和XP Embedded可用
- 无风扇和超低功耗解决方案
- 铝制前面板
- 自动数据流控制通过RS-485

概述

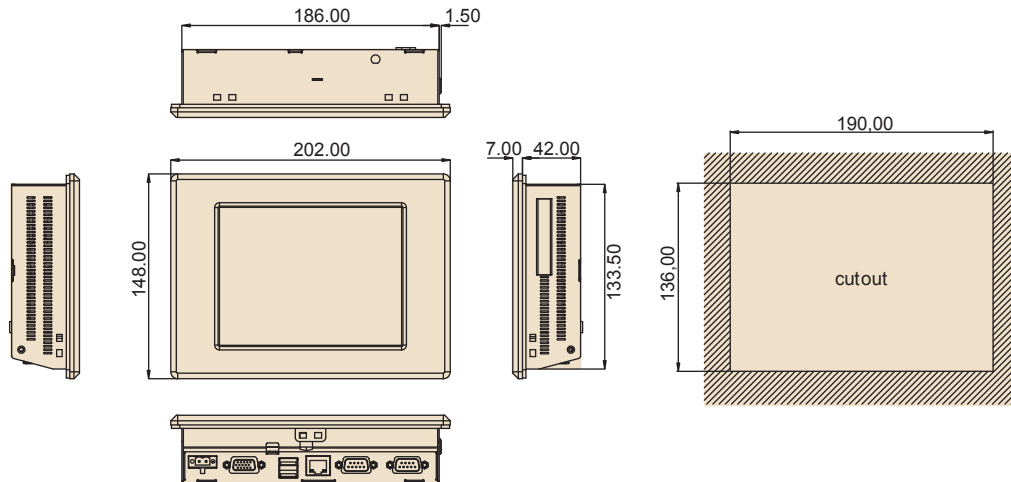
PPC-L61T是一款6.5"工业级平板电脑专为小接口应用而设计，如人机界面（HMI）或多功能产品(MFP)。PPC-L61T具有高度可靠性，因其所采用的低功耗CPU并不需要冷却风扇。坚固的铝制结构使该产品非常适用于长期解决方案，尤其适合化工或食品加工工厂。PPC-L61T自带有嵌入式OS，可使应用程序开发更为快捷，因而驱动开发和镜像客制化都不会减慢工程实施的进度。

规格

处理器	CPU	板载 AMD Geode LX800 (500 MHz)
	内存	1x 200-针 SODIMM 插槽支持 256/512/1024 MB DDR 333/400
	二级缓存	128KB
	芯片组	AMD Geode CS5536
	BIOS	4 Mbit Flash BIOS
	SSD	一个 type I/II CompactFlash 插槽 PPC-L61T-CE-RTE 内置一个 256 MB CF卡
	HDD	1 x 2.5" 扩展 SATA HDD 模块 (可选)
	I/O端口	- 2 x 串行端口: RS-232 x 1, RS-232/422/485 x 1 - 4 X USB 接口 (2 x 外扩, 2 x 内置) - 1 x VGA 接口 - 1 x 1.3 W 扬声器(可选)
	总线扩展	1x MINI PCI 扩展槽
	网络(LAN)	10/100 Mbps 以太网
	看门狗计时器	255 级时间间隔; 可通过软件控制
	尺寸(W x H x D)	202 x 148 x 49 (7.9" x 5.82" x 1.92")
	重量	1.2 kg (2.64 lb)
	系统支持	Microsoft Windows XPE, CE, XP
电源支持	输入电压 12 VDC ~ 30 VDC, 2.5 A max	
LCD显示屏	类型	6.5" TFT LCD
	最大分辨率	640 x 480
	最大色彩/灰度	262
	像素间距 (mm)	0.207 X 0.207
	视角	70 (左), 70 (右), 60 (上), 60 (下)
	亮度(cd /m2)	400
	工作温度	-10 ~ 70°C (14 ~ 158°F)
LCD MTBF	50,000 hrs	
触摸屏	类型	4线电阻式
	最大分辨率	连续
	光传导	80%
	控制器	RS232接口
	软件驱动	支持 Windows XP, CE
	耐久度 (触摸次数)	10 million

尺寸图

单位 mm



规格

环境支持	工作温度	0 ~ 50° C (32 ~ 122°F)
	储藏温度	-20 ~ 60° C (-4 ~ 140°F)
	相对湿度	10 ~ 95% @ 40° C (非凝结)
	冲击	10 G 峰值加速度 (11毫秒, 间隔)
	振动	1 G
	EMC	BSMI, CE, FCC Class B, VCCI
	安规认证	CB, CCC, BSMI, UL
	前面板保护	符合IP65/NEMA 4标准

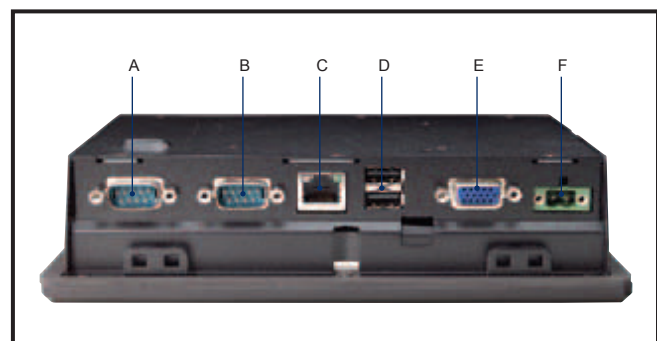
订购信息

产品型号	描述
PPC-L61T-070-XE	AMD LX800 500 MHz无风扇平板电脑,带6.5" TFT LCD
PPC-L61T-R70-XE	PPC-L61T-070-XE,带电阻式触摸屏
PPC-L61T-CE-RTE	PPC-L61T, 256 MB CF卡内有Windows CE.Net (英文版)

附件

料号	描述
PS-DC19-L61E	19VDC电源适配器模块, 用于PPC-L61T
PPC-174WL-MT	用于PPC-174T系列产品的壁挂式安装套件
989KL61T00E	用于PPC-L61T的HDD套件(SATA接口)
989KL12709E	用于PPC-L127T的无线网络模块
1702002600	电缆线 3P UL/CSA(美国标准)125V 10A 1.83M 180D
1702002605	电缆线 2P 法国标准 10A/16A 220V 1.83M 90D

集成I/O接口



- A. 串行端口 (RS-232/422/485) D. USB 2.0 X 2
 B. 串行端口 (RS-232) E. VGA 端口
 C. 以太网端口 F. DC接入