

19" 工业平板电脑

PPC-5190A/9455

Intel® Core™2 Duo 处理器采用 Intel® 945G 平台

PPC-5190A-G41

**New**

Intel® Core™ 2 Extreme 处理器采用 Intel® G41 平台

最好性能等级, LGA775  
四核 + DDR3



## 特征

1. 19" 300nits/450nits高亮度 TFT LCD (LED背光)
2. 支持双以太网,并允许共享两组不同子网
3. 支持 2.5" HDD 和 CF 插槽
4. 铝制前面板和金属外框
5. IP65 铝压铸前面板
6. 威强一键恢复(One Key Recovery)解决方案可快速创建OS备份和恢复 (建议存储容量大于 4GB)



## 规格

型号		PPC-5190A/9455	PPC-5190A/G41
显示	LCD 尺寸	19"	
	最大分辨率	1280(W) x 1024(H)	
	亮度 (cd/m <sup>2</sup> )	300	450
	对比度	700 : 1	1000 : 1
	LCD 颜色	16.7M	16.7M
	像素间距(mm) (HxV)	0.294(H) x 0.294(V)	0.294(H) x 0.294(V)
	视角 (V/H)	160°/ 170°	160°/ 170°
主板	背光寿命 (hrs)	50000	50000
	SBC	POS-9455	POS-G41
	CPU	LGA 775 Socket Intel® Core™2 Duo, Celeron® D 支持 533/800/1066 MHz	LGA 775 Intel® Core™ 2 Extreme/Quad/Duo, Celeron 支持 1333/1066/800MHz FSB support
	芯片组	Intel® 945G + ICH7R	Intel® G41 + Intel® ICH7
RAM	2 x 240-pin DIMM socket, 支持 DDR2 400/533/667MHz 模块高达 4GB		
I/O 接口和开关	HDD 驱动空间	1 x 2.5" SATA HDD 驱动空间抗震	CF Type II
	SSD	SATA 薄型 CD-ROM Bay	
扩展槽	CD-ROM 驱动空间	1 x PCI 或 PCIe x1 扩展槽(可选)	
		1 x PCIe Mini 卡	
外观	前面板材质	铝制	
	机箱材质	重型金属	
	安装方式	Panel, Wall, Rack, Stand 和 Arm VESA 100mm x 100mm	
	前面板颜色	银色 (Pantone 8001C)	
	尺寸 (WxHxD) (mm)	483 x 399 x 115.2	483 x 399 x 115.2
	内部尺寸 (WxH) (mm)	450 x 363	450 x 363
环境	净重 / 毛重	12.6 Kg / 18.2 Kg	12.6 Kg / 18.2 Kg
	操作温度	-10°C~50°C	-10°C~50°C
	存储温度	-20°C~60°C	-20°C~60°C
	抗震动	5~17Hz, 0.1 双幅度位移 17~640Hz 1.5G 加速度峰值	
	抗冲击	10G acceleration part to part (11ms)	
触摸屏	前面板符合 IP65 标准		
电源	AC 输入	P/N: 63000-ACEA622APPC-RS- 220W 开关电源 - 输入: 90VAC~264VAC, 50/60Hz - 输出(最大): 3.3A@14A, 5V@16A, 12V@10A, - 12V@0.8A	P/N: ACE-A622A-RS-R11 - 220W 开关电源 - 输入: 90VAC~264VAC, 50/60Hz - 输出(最大): 3.3A@14A, 5V@16A, 12V@10A, - 12V@0.8A
	DC 输入	P/N: ACE-4520C-RS - 200W 开关电源 - 输入: 24VDC, 50/60Hz - 输出(最大): 3.3A@12A, 5V@12A, 12V@15.4A, -12V@0.5A	

1

威强移动  
解决方案

2

自动化  
平板电脑  
解决方案

3

视频墙控制器/  
分离器

4

RISC-架构  
解决方案

5

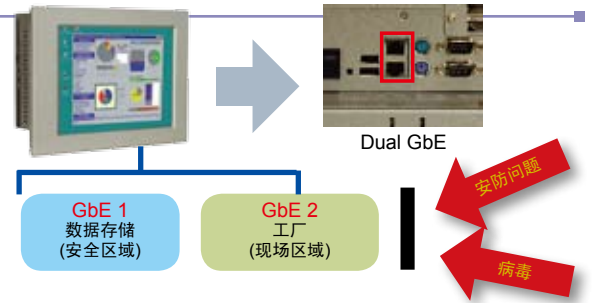
PACSmate  
医疗解决方案

6

可选外设

## 双 10/100/Gigabit 网络

PPC-5170 提供双独立千兆网口,HMI工作应用中,通常采用双独立的网络区分现场应用和数据存储以减少网络堵塞崩溃或病毒入侵等.



## 大屏幕支持多显

PPC-5190 配备 19" TFT LCD 方便多个窗口的同时显示,适用于如视频监控,多操作系统等应用.



## 屏幕旋转更灵活

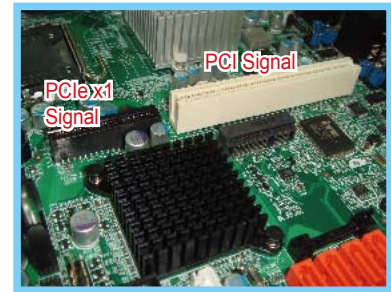
支持屏幕旋转的功能. 因安装了 Intel 驱动程序, 可以通过 GUI 或热键很容易地调整屏幕方向. 通过连接可旋转的VESA安装支臂, 用户可以根据需要随时旋转屏幕. 另外, 双显示功能使平板电脑更具灵活性.



1

威强移动解决方案

## PCI/PCIe 扩展



2

自动化平板电脑解决方案

3

视频墙控制器/分屏器

4

RISC-架构解决方案

## 内置 AC/DC 电源

内置电源无需外部电源适配器,可以节省空间!



### AC 输入!



### PPC-51xxA-G41 支持 ACE-A622A



输入参数	电压	90~264 VAC
	频率	47~63 Hz
输出	输出电压	220 W
	效率	80%
温度	操作	0°C~50°C
	存储	-20°C~80°C

5

PACSmate 医疗解决方案

### DC 24V 输入



### DC 48V 输入



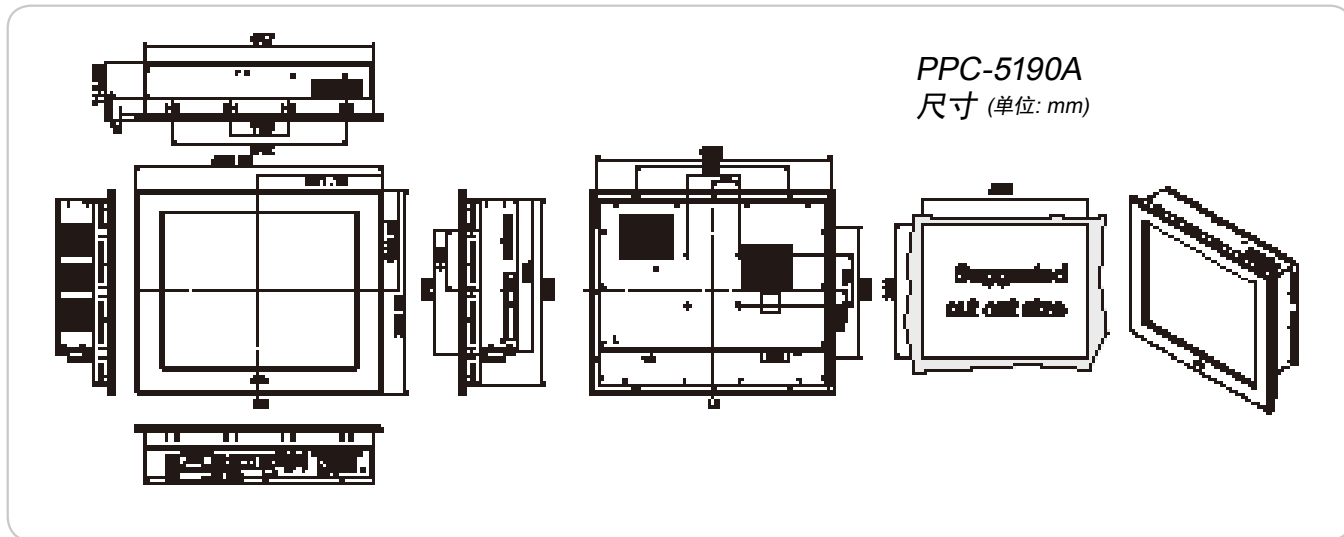
### PPC-51xxAD-G41 支持 ACE-4520C



输入参数	电压	24 VDC(18~36 VDC)
	输入电压	200 W
温度	操作	0°C~50°C
	存储	-20°C~80°C
效率		78%

6

可选外设



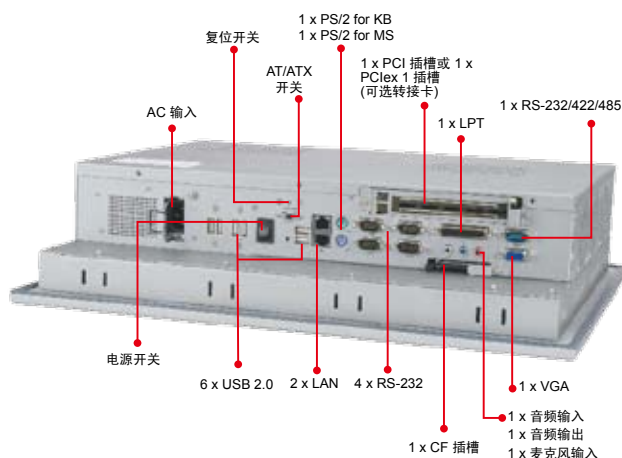
PPC-5190A  
尺寸 (单位: mm)

### 快速安装 Mount 可选

项目	型号
Rack Mount Kit	RK-190MS-R10
ARM	ARM-31-RS
STAND	STAND-210-R11

### 可选

型号	描述
19Z00-000112-RS	IDE CD-ROM Installation Kit (W/O IDE cable)
41019-0393C0-00-RS	IDE HDD Bracket
32200-000037-RS	25cm HDD IDE Cable



### 包装清单

项目	型号	描述
User's Manual CD-ROM		
SATA CD-ROM Cable	32803-000300-100-RS	SLIMLINE SATA 7+6 P TO SATA 7P /4P POWER ,L=200/150mm.
Power Cord	32000-000002-RS	EUROPEAN Standard ,1830MM, PLUG(16A 250V), CONNECTOR(10A 250V)
Panel Mount Kit	19Z00-000024-RS	
Wall Mount Kit	41020-016102-00-RS	
IEI One Key Recovery CD	IEI-7B000-000478-RS	
Touch Pen		

### 订购信息

型号		描述
Intel® 945G Platform	AC Input	PPC-5190A-R11/9455-E2160/A622A/T-R/1GB 19" 450 cd/m <sup>2</sup> SXGA panel PC with POS-9455 R11 version,Pentium® Dual-Core E2160 1.8GHz CPU, 1GB DDR2 RAM, Silver color,PSU ACE-A622A, touch screen, RoHS
	18~36 V DC input	PPC-5190A-R11/9455-E2160/4520C/T-R/1GB 19" 450 cd/m <sup>2</sup> SXGA panel PC with POS-9455 R11 version,Pentium® Dual-Core E2160 1.8GHz CPU, 1GB DDR2 RAM, Silver color, PSU ACE-4520C, touch screen, ,RoHS
Intel® G41 Platform	AC Input	PPC-5190A-G41-E15/R/1G-R10 19" 450 cd/m <sup>2</sup> SXGA Panel PC with POS-G41, Celeron Dual Core E1500 2.2GHz CPU, 1GB DDR3 RAM, silver color, PSU ACE-A622A, touch screen, w/o riser card
		PPC-5190A-G41-Q94/R/1G-R10 19" 450 cd/m <sup>2</sup> SXGA Panel PC with POS-G41, Quad Core Q9400 2.66GHz, 1GB DDR3 RAM, silver color, PSU ACE-A622A, touch screen, w/o riser card
	18~36 V DC input	PPC-5190AD-G41-E15/R/1G-R10 19" 450 cd/m <sup>2</sup> SXGA Panel PC with POS-G41, Celeron Dual Core E1500 2.2GHz CPU, 1GB DDR3 RAM,silver color, PSU ACE-4520C, touch screen, w/o riser card
		PPC-5190AD-G41-Q94/R/1G-R10 19" 450 cd/m <sup>2</sup> SXGA Panel PC with POS-G41, Quad Core Q9400 2.66GHz, 1GB DDR3 RAM,silver color, PSU ACE-4520C, touch screen, w/o riser card
Riser Card	PCIER-01H-R10	1-Slot PCI riser card
	PCIER-101H-R10	1-Slot PCIe x 1 riser card

PCIER-101H-R10



PCIe x4 插槽支持  
PCIe x1 信号 Riser 卡

PCIER-01H-R10



一插槽 PCI Riser 卡